

「2023 ジャパン・ケーキショー東京」

作品展開催要綱

名称	2023 ジャパン・ケーキショー東京
主催	公益社団法人 東京都洋菓子協会、一般社団法人 日本洋菓子協会連合会
共催	北海道ブロック協議会（釧路・北見・帯広・旭川・札幌・小樽・函館） 東北ブロック協議会（青森・秋田・山形・岩手・宮城・福島） 関東甲信越静岡ブロック協議会（茨城・栃木・群馬・（一社）埼玉・千葉・（一社）神奈川・山梨・長野・新潟・静岡） 北陸ブロック協議会（富山・（一社）石川・福井） 中部ブロック協議会（岐阜・（一社）愛知・三重） 近畿ブロック協議会（滋賀・京都・大阪・（一社）兵庫・奈良・和歌山） 中国ブロック協議会（鳥取・島根・岡山・（一社）広島・山口） 四国ブロック協議会（徳島・香川・愛媛・高知） 九州ブロック協議会（（一社）福岡・佐賀・長崎・（一社）熊本・大分・宮崎・鹿児島・（一社）沖縄）
後援	東京都（予定）
協賛	農林水産省（予定）、日本洋菓子工業協同組合
会期	関連商社・報道機関、関係官庁（予定）
会場	2023年10月30日（月）～11月1日（水） 10時～16時（ただし最終日は15時まで）
会場規模	東京都立産業貿易センター 浜松町館 2階・3階・4階 TEL. 03-3434-4242（代）
内容	2階 展示室 3階 展示室 4階 展示室 5階 表彰式会場（最終日のみ）
	1. 応募作品展示
	第1部 デコレーションケーキ部門
	1類 マジパン仕上げ
	2類 バタークリーム仕上げ
	第2部 工芸菓子部門
	1類 ピエス・アーティスティック（アメ）
	2類 ピエス・アーティスティック（ショコラ）
	3類 シュガークラフト工芸菓子
	第3部 グラン・ガトー部門
	第4部 コンフィズリー部門
	第5部 ジュニア部門（マジパン仕上げ、アメ細工）
	第6部 エコール部門（マジパン仕上げ、バタークリーム仕上げ）
	第7部 味と技のピエスモンテ部門
	1類 アメのピエス
	2類 ショコラのピエス
	第8部 ディスプレイ部門
	第9部 ギフト菓子部門
	特別部門：『国内産米粉を使った焼き菓子』
	2. 技術指導部委員製作によるスイーツコレクションの販売と技術相談コーナー
	3. 洋菓子原材料・機械・器具・包材の展示及び各専門学校案内

「2023 ジャパン・ケーキショー東京」作品展

審査対象の作品募集要綱

1. 出品申込方法

出品者本人が出品申込書に必要事項を記入し、別記した所属協会事務所宛て申し込むこと。
出品申込書の提出がなく、搬入当日会場に直接作品を持ち込んだ場合には審査対象外とする。
一般の出品申込みの取扱いは各協会の規定による。

2. キャンセル

出品を取りやめる場合は速やかに所属協会事務所に申し出ること。

3. 申し込み受付期間

2023年5月15日（月）～6月30日（金）（各所属協会へ送付。6月30日の消印有効）

4. 審査出品料

会 員 各洋菓子協会の規定による。

一 般 各洋菓子協会の規定による。

※中止の場合は出品料を返還する。但し、振込手数料は申込者負担とする。

5. 搬入日時および場所

2023年10月29日（日） 9時30分～12時（時間厳守）

上記の時間以外の搬入はこれを受け付けない。

[搬入場所]

東京都立産業貿易センター 浜松町館 3階・4階（予定）

東京都所属会員以外の出品で、各協会できりまとめて搬入する場合もあるので詳細は各所属協会事務所に問い合わせること。

会場の地下有料駐車利用可。

6. 作品の取扱い

① 搬入・展示については係員の指示に従うこと。

② 会期中の搬出は一切認めない。

③ 作品には万全の保護管理に努めるが、天災、破損、盗難その他による不慮の損害に対しては責任を負わない。

④ **出品作品の返還は、グラン・ガト一部門以外全て。**（事前に送付した審査票と引き換えに作品を返還する。審査票のない方には返還できないので、搬出日には必ず審査票を持参すること）。

※審査票のない方への返還は一切不可。

⑤ 搬出日時は11月1日（水）集合時間14時30分（時間厳守）搬出は15時～16時とし、それ以降の返還は認めない。

7. 審 査

* 審査は別に定める審査規定に従って行われる。

* 食品衛生法に違反する物質が発見され、疑義が生じた場合（第2部3類シュガークラフト工芸菓子、第8部ディスプレイ部門を除く）または出品物の規格に違反したものについては審査から除外する。

* 破損しやすい作品については出品者の判断で完成品のカラー写真を搬入時に添付することができる。この場合、搬入作業により作品が実際に破損していて審査が困難と認められるときは、審査員は添付された写真を審査の参考とする。

* 第1部デコレーションケーキ部門への出品部門選択は原則として出品者本人の申し出によるが、類別審査の結果、疑義が生じた場合は、審査員の判定により他部門に移動することがある。

8. 褒 賞

審査に基づき次の褒賞を行う。

- ① 全作品中、特に優秀な作品があれば「GRAND PRIX」、「準 GRAND PRIX」が与えられる。
- ② 連合会会長賞、大会会長賞、金賞、銀賞、銅賞の受賞数は出品数に応じ、審査委員長が定める。ただし、上位2点を必ずしも連合会会長賞、大会会長賞とせず、賞に値する作品がなければ該当者なしとする。
※第6部エコール部門と特別部門国内産米粉を使った焼き菓子に関しては、連合会会長賞、大会会長賞を付与しない。
- ③ 入賞者の発表は2023年10月29日（日）東京都洋菓子協会ホームページで発表。

9. 表 彰 式（11時30分～13時）

日 時 2023年11月1日（水）11時00分集合（金賞受賞者以上）
場 所 東京都立産業貿易センター 浜松町館

10. 著作権に触れる作品（例：ディズニーキャラクターなど）は不可。

11. 味覚審査のある部門の1位の作品は Gateaux 誌にそのレシピを発表する。

[注意]

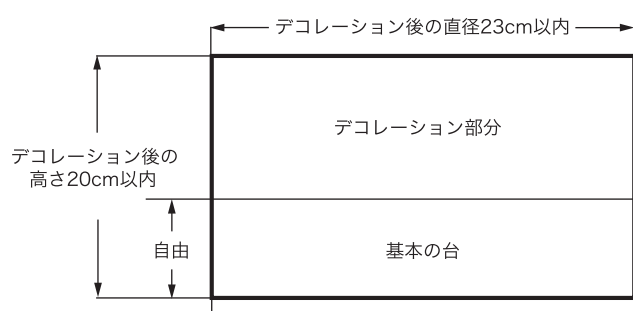
*搬入時に持ち込んだ箱等は当日必ず持ち帰ること。展示台の下等に置いたものはすべて撤去する。

12. 審査対象作品の分類および規格

第1部 デコレーションケーキ部門

1類 マジパン仕上げ

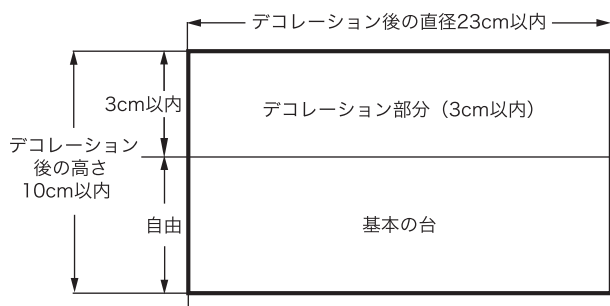
- *台はスポンジケーキ、フルーツケーキ、バターケーキのいずれか。
台の高さは自由。審査の際に竹串がスムーズに刺さらない場合は審査対象外とする。
- *作品は高さ 20 cm、直径 23 cm以内とする。
- *マジパンで被覆する（飾りはマジパン仕上げ、必ずパイピングを入れる）。
- *マジパンには粉糖や酒で固さを調節する以外のものを混入してはならない。
- *マジパン以外のものは使用不可（例としてパスタ・そば等の乾麺も不可）。
- *ガムペーストは一切使用してはならない。
- *会場に直径 25 cmのカルトンが用意されているので、これより小さなカルトンであれば乗せ換えなくて良い。
- *「開催要綱」P.10の「その他注意事項」を参照のこと。



* 基本の台の高さは自由。

2類 バタークリーム仕上げ

- *台はスポンジケーキ、フルーツケーキ、バターケーキのいずれか。
審査の際に竹串がスムーズに刺さらない場合は審査対象外とする。
- *全体の高さは 10 cm、直径 23 cm以内。絞りのデコレーション部分の高さは 3 cm以内。
- *基本となる台にバタークリームで被覆し、その台にバタークリームの絞りでデコレーションすること。（ガナッシュのパイピングは可）
文字はプレートに描かないで直接台に描くこと。
- *ガムペースト、マジパンは一切使用してはならない。
- *作品はすべて食べられる素材で作ること。
- *会場に直径 25 cmのカルトンが用意されているので、これより小さなカルトンであれば乗せ換えなくて良い。
- *使用油脂の 50%以上はバターを使用すること。
- *「開催要綱」P.10の「その他注意事項」を参照のこと。



* 基本の台の高さは自由。

第2部 工芸菓子部門

1類 ピエス・アーティスティック（アメ）

*最低、アメ細工を50%以上で構成させること。

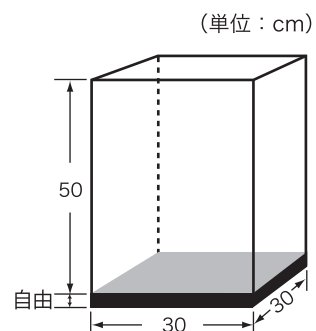
*基本的には食べられる素材で製作するものとするが、作品の補強、飾りなどの目的で部分的にパステイージュを使用することは可。注：ショコラは使用不可。

※サイズは幅30cm以内(正面)×奥行30cm以内×高さ50cm以内とする。(空間に作品が突出しないこと)(イラスト参照)

※台座の上に乾燥剤を置いて可。

*「開催要綱」P.10の「その他注意事項」を参照のこと。

※ケース底部の台の高さを自由とする。作品搬送時に手を差し入れる部分や乾燥剤を入れるためのスペースとして使用可能。なお、台の部分の高さは作品の高さ制限50cmには含まれないものとする。



ケースの中に台座がある場合

2類 ピエス・アーティスティック（ショコラ）

*材料は全てチョコレートで製作すること。

*サイズは幅30cm以内(正面)×奥行30cm以内×高さ50cm以内とする。(上のピエス・アーティスティック（アメ）の図を参照のこと)

3類 シュガークラフト工芸菓子

*基本的には食べられる素材で製作するものとするが、作品の補強などの目的で部分的に他の素材を使用することは可。

*サイズは台を含めて幅60cm(正面)×奥行60cm、高さ150cm以内。

*ワイヤーをじかにさしてはいけない。

*作品にはケーキボードを敷く。

*作品のテーマを8.5×18cmの用紙(出品者が用意)に記入し、作品中央展示台に貼る。
テーマ例：ウェディング、母の日、誕生日など。

第3部 グラン・ガトー部門

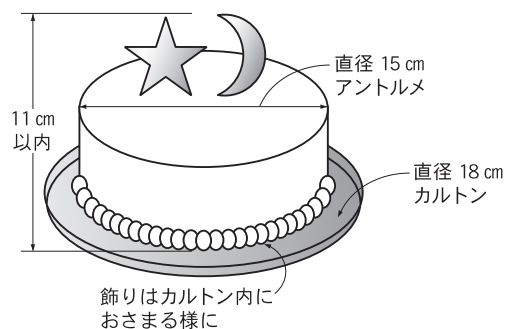
*直径15cm×高さは上の飾りも含め11cmの円柱に収まること。形は自由。側面の飾りも含め会場に用意してある直径18cmのカートン内に収まること。

*味覚審査用として作品の形状にもよるが、おおよそ直径15cmのアントルメを1/6にカットしたものをサイド紙と銀ケースに取り、3ピースを16cm×11cm×高さ10cmの大きさの箱に入れて提出(冷蔵ケースに限りがあるため)(装飾は不要)。

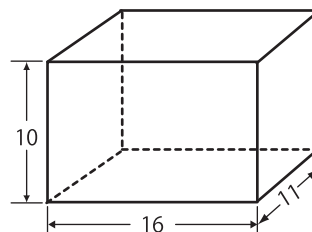
*店のロゴマークや名前が入ったフィルム・シール・ケース等の使用は不可。

*味覚審査用の作品がない場合は審査対象外とする。

注意：試食用の作品を入れる箱に店名やマークが入っている場合は、ガムテープ等で上から貼り付けて店名を特定できないようにして持ち込むこと。



(単位：cm)



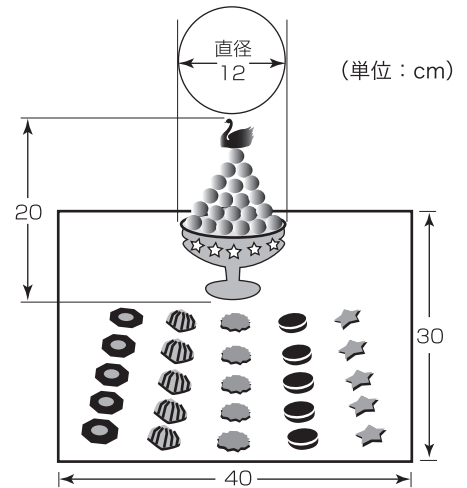
第4部 コンフィズリー部門

*コンフィズリー5種類、プティット・ピエスマンテ（直径12cm、高さ20cm以内）を会場に用意してあるトレイ（30cm×40cm）に収まるように出品すること。

*コンフィズリー5種類は、以下の組合せとする。

ショコラ3種類 {
・モールド（型物）1又は2種類
・トランペ（上掛け仕上げ、型抜き、
絞り含む）1又は2種類

その他2種類 {
・パート・ド・フリュイ
・キャンディー
・キャラメル
・マカロン
・スガー
・クッキーetc.の中から自由に選択した2種類



展示用各種5個（他に味覚審査用として各種3個）を提出すること。

*作品の味の説明をA6（貼りしろ部分を除く）の用紙（出品者が用意）に記入し、カルトンに貼り、展示する。1品につき20文字以内。イラスト等を加えてもよい。ただしこの用紙の内容は、採点の対象にはならない。

*プティット・ピエスマンテの材料はすべて食べられる素材（チョコレート、飴、スガー等）で製作すること。尚、パステイヤージュは不可。ピエスマンテの置き場所はトレイの上であれば自由。

*店のロゴマークや名前が入ったものは審査対象外とする。

*味覚審査用の作品が添付されていない場合は審査対象外とする。

注意：試食用の作品を入れる箱に店名やマークが入っている場合は、ガムテープ等で上から貼り付けて店名を特定できないようにして持ち込むこと。

第5部 ジュニア部門

*申し込み資格は、令和5年4月1日時点で22歳以下であること。

「第1部1類 マジパン仕上げ」もしくは「第2部1類 ピエスマンテ・アーティスティック（アメ）」のどちらかの規定で申し込むこと。（P4、P5参照）

※但し、ピエスマンテ・アーティスティックに関して、

ケースは既成のウイナーケース（24 cm × 24 cm × 32 cm（高さ））のみを使用すること。
また、パステイヤージュは使用不可。材料はアメのみとする。

第6部 エコール部門

*申し込み資格は、令和5年10月29日時点で学校に在学中であること。年齢制限は無。

「1類 マジパン仕上げ」もしくは「2類 バタークリーム仕上げ」のどちらかの規定で申し込むこと。（P4参照）

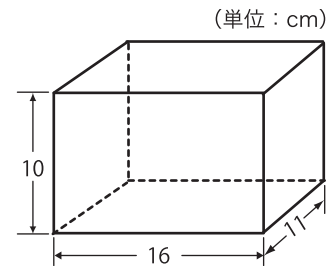
第7部 味と技のピエスモンテ部門

1類 アメのピエス (アントルメの味覚審査あり。)

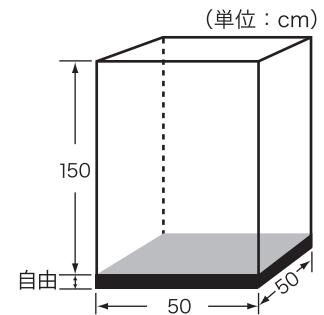
- *サイズは幅 50 cm (正面) × 奥行 50 cm × 高さは 150 cm以内とする。
作品は必ずケースに収められていること。
- *すべて食べられる素材で製作し、「あめ細工」を 30%以上装飾すること。
- *ピエスモンテに飾るアントルメの大きさは直径 18~24 cm、高さは自由。
また日持ちがするイミテーションで製作すること。

注意：イミテーションとは「食べられない材料」という意味ではなく「代替りの食材」という意味である。

- *試食用の作品を入れる箱に店名やマークが入っている場合は、ガムテープ等で上から貼り付けて店名を特定できないようにして持ち込むこと。
- *試食は、18 cmのセルクル 10 カットのピースのうち 4 ピースをサイド紙と銀ケースに取り、提出。箱のサイズは 16 cm × 11 cm × 10 cm (高さ)。
- *飾りは不要。



- ※高さは 150 cm以内とする。ただし、ケースはこれまで使用していたものでも、作品の高さが制限以内であれば可。また、ケース底部の台は高さ自由とし、作品搬送時に手を差し入れる部分や乾燥剤を入れるためのスペースとして使用可能。なお、台の部分の高さは作品の高さ制限 150 cmには含まれないものとする。また、ピエスモンテに飾り付けるディスプレイ用アントルメの大きさは直径 18~24 cmとする。



ケースの中に台座がある場合

2類 チョコレートのピエス (アントルメの味覚審査あり。)

- *サイズは幅 50 cm (正面) × 奥行 50 cm、高さは 150 cm以内とする (アメのピースの図を参照)。
作品は必ずケースに収められていること。また、ピエスモンテにアントルメを飾り、試食用のアントルメを用意すること。
- *純チョコレートのみを使用し、プラスチック・チョコレート、洋生チョコレートの使用は不可。
- *ピエスモンテに飾るアントルメの大きさは直径 18~24 cm、高さは自由、また、日持ちがするイミテーションで製作すること。
- *試食用は、1類アメのピースと同様。
※アントルメはチョコレートを主体としたものにする。

注意：イミテーションとは「食べられない食材」という意味ではなく「代替りの食材」という意味である。

- *試食用の作品を入れる箱に店名やマークが入っている場合は、ガムテープ等で上から貼り付けて店名を特定できないようにして持ち込むこと。

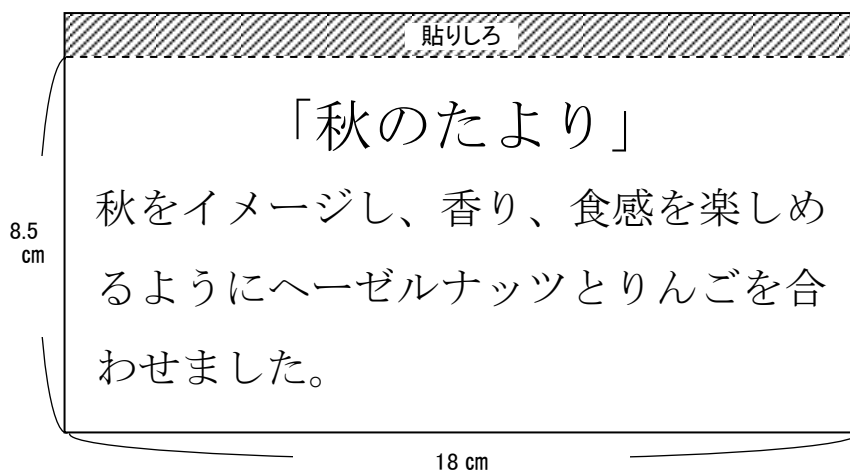
第8部 ディスプレイ部門

- 製品（コンフィズリーや焼き菓子）が目視で確認できること。
 - ※ここで言うコンフィズリーとは、ボンボンショコラ（チョコレート類）、ドラジェ、パート・ドフリュイ、マカロン、キャラメルを指す。
 - 幅40cm（正面）×奥行40cm×高さ80cmの空間に収まるようにディスプレイする。
 - ディスプレイに使用する資材等はすべて自由（ただし、製品を含め店名の入ったものは不可。）
 - テーマ：ハロウィン
 - テーマに順じたメッセージを8.5×18cmの用紙（出品者が用意）に記入し、作品中央展示台に貼る。
- ◇審査基準
- ①テーマ性 ※何を販売したいのか明確であること。
 - ②個性・オリジナリティ
 - ③色彩・デザイン
 - ④全体的なバランス

第9部 ギフト菓子部門

- *7日以上常温で保存できる焼き菓子1種類（ただし味は同じで形が違うものは可）。
- *店のロゴマークや名前が入ったフィルム、シール、ケース、袋等は使用不可。
 - ただし、デザインの無い透明なものは可。また脱酸素剤等も使用可能。
- *会場に用意してあるカルトン（25cm×25cm）に収まるように出品すること（1点～出品点数は自由。但し、全製品が必ずカルトンに収まること）。
- *審査配分は、ネーミング20%、味とクオリティ80%とする（パッケージ、ラッピングでの加点はなし）。
- *他に味覚審査用作品を準備（展示用と同形のものを用意。飾りは不要。例：マドレーヌ、リーフパイ程度の大きさであれば8個目安、パウンドケーキであれば1個が目安）。
- *焼成後の飾り付けはギフト商品としての範囲で。
- *既に販売している製品であっても提出は可能であるが、上位入賞した場合はレシピを公開出来るものであること。
- *作品の商品名10文字程度とアピール40文字程度で8.5×18cm（貼りしろ部分を除く）の用紙（出品者が用意）に記入し、貼りしろ部分をカルトンの裏から貼り、審査番号と重ならないように展示する。

[見本]



特別部門：国内産米粉を使った焼き菓子

- *テーマ：3日間以上常温で保存できる焼き菓子（小物も可）
- *粉全体に対して30%（小麦粉7：国内産米粉3）以上の割合で国内産米粉（うるち米粉またはもち粉）を使用すること。
- *展示作品は会場に用意されているカルトン（18cm×18cm）の上に乗せて飾る。
- *展示作品とは別に味覚審査用として同形のものを持参すること。ただし、飾りは不要。

注意：試食用の作品を入れる箱に店名やマークが入っている場合は、ガムテープ等で上から貼り付けて店名を特定できないようにして持ち込むこと。

***配合、製法、断面図（イラストまたは写真）を明記したもの（様式自由）を9月12日（火）までに申し込み協会へ送付すること。注：締め切り後のレシピの変更は不可。**

- *味覚審査用の作品がない場合は審査対象外とする。
- *店のロゴマークや名前が入ったフィルム、シール、ケース等の使用は不可。
- *出品作品並びにレシピは、主催者に帰属するものとする。

・その他 注意事項

(重要)

- ① 国内外を問わず、コンクール、関係業界誌等で過去に発表された作品のコピー作品、または著しく類似していると判断した作品は「審査対象外」とする。
- ② すべての作品で（第2部3類シュガークラフト工芸菓子、第8部ディスプレイ部門を除く）その製作に使用する材料は食用に供せられるものとする。
 - a) 発泡スチロール、その他による代用は認めない。
 - b) 法定合成着色料、天然食用色素以外のものは使用してはならない。
 - c) 店名やロゴの入った装飾用のリボン、シール、包材料は使用してはならない。
 - d) 瞬間接着剤など有機合成物の接着剤は使用厳禁。
- ③ 違反行為が認められたときは、その作品を「審査対象外」とする。
- ④ **審査票のない方への返還は一切不可。**
- ⑤ 不正が発覚した場合は失格とする。
- ⑥ 第1部デコレーションケーキ部門への出品は、原則として出品者の申し出によるが、類別審査の結果、疑義が生じた場合は審査員の判定により他の部門や類に移動することがある。
- ⑦ 第1部デコレーションケーキ部門への出品作品には生クリーム、カスタードクリーム、ババロワ等、短期間で腐敗する素材は使用してはならない。
- ⑧ 著作権に触れる作品は不可。
- ⑨ 第3部（グラン・ガトー部門）第4部（コンフィズリー部門）第7部（味と技のピエスモンテ部門）第9部（ギフト菓子部門）特別部門（国内産米粉を使った焼き菓子）の最優秀作品は、Gateaux誌にそのレシピを発表する。
- ⑩ 出品作品並びにレシピは主催者に帰属するものとする。
- ⑪ 学生の出品はエコール部門のみとし、他部門への出品はできない。
- ⑫ すべての作品の破損については、一切の責任を負わない。
- ⑬ この作品展への参加は個人参加のみとし、連名の扱いはしない。
- ⑭ **審査当日に出品部門の変更はできない為、審査票が届いたら（9月頃送付）出品部門に間違いがないかを必ず確認すること。**

注意：大型工芸作品については荷捌場で搬入搬出可能。但し、駐車スペースが少ない為、作品を荷積み・荷降ろしした後、速やかに車両を移動する事。
また荷捌場に進入する際、必ず「入車証」が必要になります。これは当日現地でお渡し・回収します。

なお、地下一階に有料駐車場もあり、利用可能。

◎出品申し込み場所

<p>(一社)北海道洋菓子協会 〒060-0061 札幌市中央区南1条西4丁目13 日之出ビル8F ☎ 011-280-8711 FAX 011-280-8715</p>	<p>山梨県洋菓子協会 〒400-0043 甲府市国母6-4-2 甲府市営中央市場西卸団地 サンヨー山梨デンカシステム㈱内 堀江様宛 ☎ 055-222-8828 FAX 055-228-1150</p>
<p>青森県洋菓子協会 〒030-0131 青森市問屋町1-3-15 (株)館山内 ☎ 017-728-0252 FAX 017-728-4706</p>	<p>長野県洋菓子協会 〒389-0516 長野県東御市田中179 御菓子処花岡内 ☎ 0268-62-0236 FAX 0268-62-0231</p>
<p>岩手県洋菓子協会 〒020-0025 盛岡市大沢川原2-6-9 (株)マイスター日の本内 ☎ 019-654-4308 FAX 019-624-3541</p>	<p>新潟県洋菓子協会 〒950-0909 新潟市中央区八千代1-3-3 (株)丸三商会内 ☎ 025-241-0305 FAX 025-245-0307</p>
<p>宮城県洋菓子協会 〒980-0802 仙台市青葉区二日町9-7 大木青葉ビル2F (株)Gladation内 ☎ 022-797-8661 FAX 022-797-8662</p>	<p>静岡県洋菓子協会 〒422-8034 静岡市駿河区高松2-10-15 メゾン朝倉102 (株)平出章商店 静岡営業所内 ☎ 054-238-5415 FAX 054-266-5406</p>
<p>秋田県洋菓子協会 〒010-0061 秋田市卸町3-2-7 (有)酒井商会2F ☎ 018-865-3536 FAX 018-862-7015</p>	<p>富山県洋菓子協会 〒930-0804 富山市下新町29-6 富山県パン協同組合内 ☎ 076-433-5021 FAX 076-433-5021</p>
<p>山形県洋菓子協会 〒990-2473 山形市松栄1-5-25 柴田原料㈱内 ☎ 023-646-1663 FAX 023-646-1663</p>	<p>(一社)石川県洋菓子協会 〒921-8175 金沢市山科1-3-17 (株)ふらん・どーる内 ☎ 076-259-0415 FAX 076-259-0415</p>
<p>福島県洋菓子協会 〒963-0101 郡山市安積町日出山2-100-1 (株)小野商店内 ☎ 024-941-6525 FAX 024-943-0160</p>	<p>福井県洋菓子協会 〒918-8213 福井市問屋町1-40 ☎ 0776-22-0834 FAX 0776-22-0421</p>
<p>茨城県洋菓子協会 〒310-0015 水戸市宮町2-2-28 富士ビル3F ☎ 029-231-5717 FAX 029-231-5717</p>	<p>岐阜県洋菓子協会 〒500-8227 岐阜市北一色4-4-30 (有)ル・スリジェダムール洋菓子店内 ☎ 058-246-2634 FAX 058-246-3806</p>
<p>栃木県洋菓子協会 〒320-0075 宇都宮市宝木本町2280-1 大和食品㈱内 ☎ 028-665-5024 FAX 028-665-3671</p>	<p>(一社)愛知県洋菓子協会 〒451-0043 名古屋市西区新道2-15-17 WALL CAPITAL HILL 6F ☎ 052-565-6096 FAX 052-565-6097</p>
<p>群馬県洋菓子協会 〒372-0022 伊勢崎市日乃出町712-3 関東商事(株)群馬支店内 ☎ 0270-26-1221 FAX 0270-26-1224</p>	<p>三重県洋菓子協会 〒516-0804 伊勢市御園町長屋691 (有)ふらんす内 ☎ 0596-27-6698 FAX 0596-27-6798</p>
<p>(一社)埼玉県洋菓子協会 〒335-0011 戸田市下戸田2-23-1 (株)愛工舎CAP内 ☎ 048-441-2121 FAX 048-441-2121</p>	<p>滋賀県洋菓子協会 〒520-0806 大津市打出浜3-7 滋賀県菓子工業組合内 ☎ 077-510-0711 FAX 077-510-0712</p>
<p>千葉県洋菓子協会 〒260-0021 千葉市中央区新宿2-6-21 中村学園ハッピー製菓調理専門学校内 ☎ 043-306-5250 FAX 043-306-5250</p>	<p>京都府洋菓子協会 〒601-8144 京都市南区上鳥羽火打形町229 吉田産業㈱内 ☎ 075-681-7281 FAX 075-661-7387</p>
<p>(一社)神奈川県洋菓子協会 〒220-0011 横浜市西区高島2-10-25 ☎ 045-453-0332 FAX 045-453-0332</p>	<p>(一社)大阪府洋菓子協会 〒542-0082 大阪市中央区島之内1-13-30 大阪府洋菓子会館5F ☎ 06-6253-3121 FAX 06-6253-3123</p>

(一社)兵庫県洋菓子協会 〒657-0044 神戸市灘区鹿ノ下通 1-2-16 ☎ 078-871-5938 FAX 078-802-5826	高知県洋菓子協会 〒783-0060 南国市蛸が丘 2丁目 2-3 (株丸三内) ☎ 088-804-8333 FAX 088-804-8334
奈良県洋菓子協会 〒635-0087 大和高田市内本町 5-14 (株ウエダベーカリー内) ☎ 0745-22-8111 FAX 0745-22-8877	(一社)福岡県洋菓子協会 〒812-0013 福岡市博多区博多駅東 3-1-4 タカ福岡ビル 7F ☎ 092-471-7117 FAX 092-471-7118
和歌山県洋菓子協会 〒640-8392 和歌山市中之島 285-9 パティスリーエルヴェ内 ☎ 073-472-7388 FAX 073-472-7388	佐賀県洋菓子協会 〒849-1304 鹿島市中村 2187-2 ひのでや内 ☎ 0954-62-2185 FAX 0954-63-5015
鳥取県洋菓子協会 〒683-0845 米子市旗ヶ崎 2144 卸売団地 (有)田口彦商店内 ☎ 0859-33-1181 FAX 0859-32-8495	長崎県洋菓子協会 〒851-0134 長崎市田中町 595 (株丸菱北部九州販売 長崎営業所内) ☎ 095-839-3993 FAX 095-839-3993
島根県洋菓子協会 〒690-0006 松江市伊勢宮町 512-2 (株山口商店内) ☎ 0852-21-0484 FAX 0852-27-5575	(一社)熊本県洋菓子協会 〒860-0072 熊本市西区花園 1-25-1 熊本製粉(株)内 ☎ 096-322-7473 FAX 096-352-8270
岡山県洋菓子協会 〒703-8282 岡山市中区平井 1162-1 (株ヒラタ内) ☎ 086-274-0515 FAX 086-274-0576	大分県洋菓子協会 〒870-0018 大分市豊海 5-4-18 (株丸菱南九州販売 大分営業所内) ☎ 097-540-6708 FAX 097-540-6722
(一社)広島県洋菓子協会 〒731-3165 広島市安佐南区伴中央 5-7-13 広川(株)食材広島支店内 ☎ 082-848-8990 FAX 082-848-8990	宮崎県洋菓子協会 〒889-1602 宮崎市清武町今泉字岡甲 815-3 (株丸菱南九州販売 宮崎営業所内) ☎ 0985-84-1177 FAX 0985-84-1122
山口県洋菓子協会 〒746-0012 周南市政所 3-13-12 和洋菓子なかがわ内 ☎ 0834-62-2488 FAX 0834-62-2488	鹿児島県洋菓子協会 〒892-0841 鹿児島市照国町 14-13 ☎ 099-295-3663 FAX 099-227-0485
徳島県洋菓子協会 〒771-0138 徳島市川内町平石流通団地 67 番 (株齋徳内) ☎ 088-665-3500 FAX 088-665-3526	(一社)沖縄県洋菓子協会 〒901-2123 浦添市西洲 2-4-4 (株)日献内 ☎ 050-1251-5682 FAX 050-1251-5682
香川県洋菓子協会 〒763-0073 丸亀市柞原町 413 (株)塩井隆商店内 ☎ 087-724-5656 FAX 087-725-0413	(公社)東京都洋菓子協会 〒154-0001 世田谷区池尻 2-21-14 ☎ 03-5486-8412 FAX 03-5486-0108
愛媛県洋菓子協会 〒791-1114 松山市井門町 556-1 ☎ 089-958-7531 FAX 089-958-7531	(一社)日本洋菓子協会連合会 〒154-0001 世田谷区池尻 2-21-14 ☎ 03-5486-2611 FAX 03-5486-2131



交通案内

■電車でお越しの場合

J R山手線・京浜東北線 浜松町駅(北口)から徒歩 5分
東京モノレール浜松町駅から徒歩 5分
ゆりかもめ竹芝駅から徒歩 2分

■車でお越しの場合

首都高速 都心環状線「芝公園 I.C」から約 10分
都心環状線「汐留 I.C」から約 10分
羽田線「芝浦 I.C」から約 10分

東京都立産業貿易センター浜松町館

〒105-7501 東京都港区海岸 1-7-1

東京ポートシティ竹芝オフィスタワー

TEL. 03-3434-4242